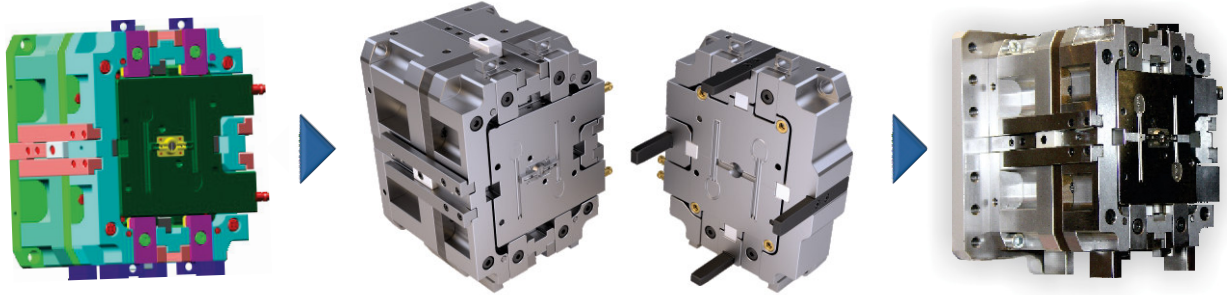
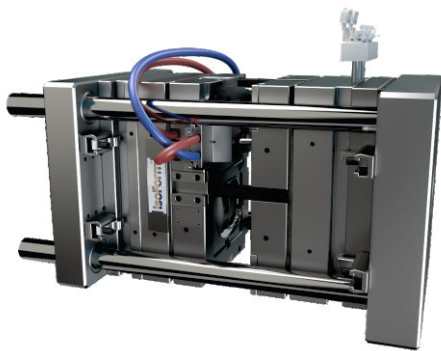


Gerenderte Bilder - Animationen



Von der CAD-Zeichnung zum realistischen Bild



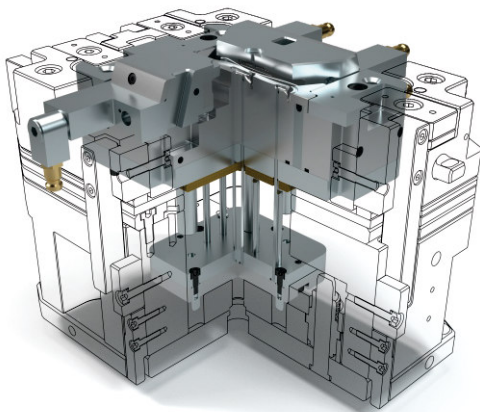
Animation "Espressotassenwerkzeug"

Spritzgießprozess-Film



Animation Verdampfungsprozess
Bild: LIQUID-NEWS.de

Animation Funktion



Detailansicht



Reale Werkzeugbilder

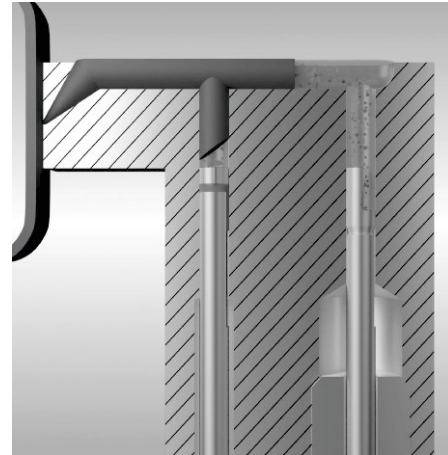
Visualisierung durch Rendern

Für Präsentationen, Werbung, Homepage - schon vor der Produktion

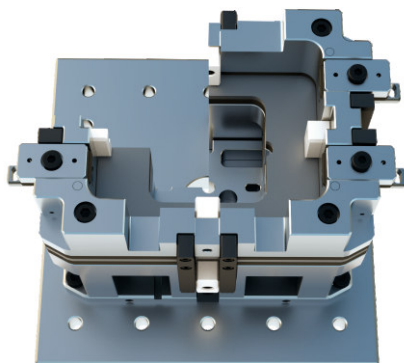
Sie möchten Ihren Vorgesetzten, Kunden oder Kollegen Ihre Ideen, Designvorstellungen oder Konzepte frühzeitig präsentieren - mit fotorealistischen Darstellungen von Produkt, Fertigungsprozess oder Formwerkzeug?

Wir machen aus Ihren 3D-Daten realitätsnahe Bilder und Animationen, in denen Artikel, Werkzeuge und Prototypen visualisiert werden.

Je nach Anfrage kann die Funktionsweise Ihres Produktes oder der Spritzgussprozess als Filmsequenz dargestellt werden - noch bevor der Artikel in die Serienproduktion geht oder das Werkzeug gefertigt wird.



Animation HeiNo®-Überlaufentlüftung

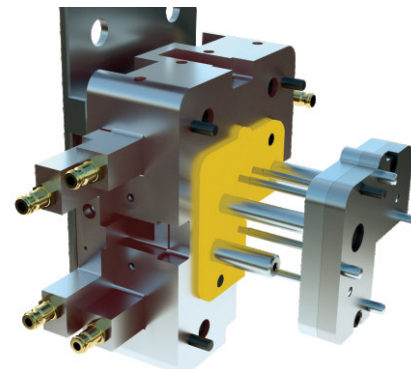


Unser Angebot

- ✓ Realitätsnahe **Produktvisualisierung**
- ✓ **Artikeldarstellungen** noch vor der Serienproduktion
- ✓ Fotorealistische Ansichten des **Werkzeugkonzeptes**
- ✓ **Animationen** von Produktfunktion oder Fertigungsablauf

Ihre Vorteile

- ✓ Fotorealistische Darstellungen für **Präsentationen** (bis 4K-Auflösung)
- ✓ Anschauliche **Dokumentation** des Projektfortschritts
- ✓ Frühzeitige Animation von **Funktionsweisen** oder **Prozessen** als Entscheidungshilfe



mehr auf Kb-Hein.de/Visualisierung und in unserer Broschüre



Konstruktionsbüro
Hein GmbH

Marschstraße 25 • D-31535 Neustadt • Tel.: +49 (0) 5032 / 63151
www.Kb-Hein.de • info@Kb-Hein.de

Design
Produktentwicklung
Bauteiloptimierung
Spritzgießsimulation
Verzugssimulation
Schwindungsdaten
FEM-Berechnung
Formenkonstruktion
Temperierkonzepte
IsoForm® / HeiNo®